

ЭКСПРЕСС-ТЕСТЕР TOR-1 ДЛЯ ИЗМЕРЕНИЯ ВЛАГОСОДЕРЖАНИЯ МАСЛА



Экспресс-тестер трансформаторного масла TOR-1 для определения массовой доли растворенной воды в изоляционных маслах, необходимой для продолжительной работы и своевременного обслуживания, вязкость которых при температуре 50°C не превышает 70 сСт.

УСТРОЙСТВО И ПРИНЦИП РАБОТЫ

Экспресс тестер трансформаторного масла TOR-1 (см. рисунок 1) состоит из: 1 – корпуса; 2 – задней стенки; 3 – индикатора-измерителя температуры; 4 – маслосборника; 5 – датчика влажности; 6 – индикатора-измерителя влажности; 7 – защитной крышки датчика.

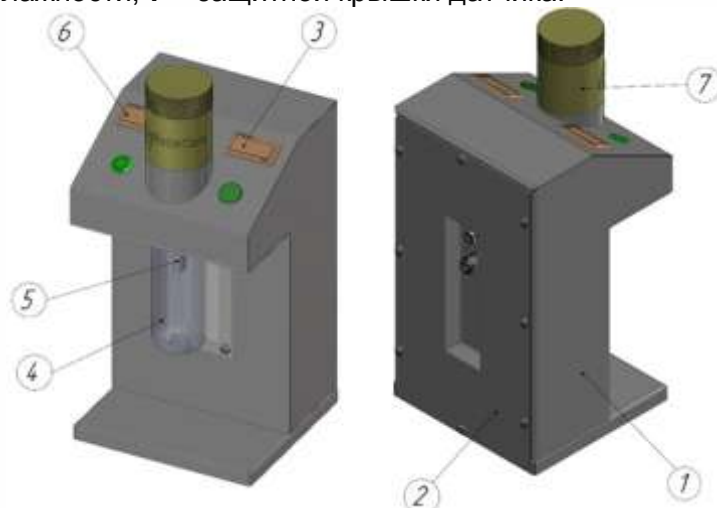


Рисунок 1 – Общий вид тестера TOR-1

Измерение влажности в масле аналогично влажности в воздухе, содержание воды в масле можно описать абсолютным значением в **ppm** или относительным значением **aw**: – ppm (масса воды / масса масла) – aw (фактическая вода содержание в виде доли содержания воды в насыщенном масле) aw = 0 соответствует безводному маслу, в то время как aw = 1 описывает полностью насыщенное масло. Измерение с помощью датчика основано на долговременной стабильности и стойкости к загрязнению емкостных сенсорных элементов.

По вопросам продаж и поддержки обращайтесь:

Архангельск (8182)63-90-72
Астана +7(7172)727-132
Астрахань (8512)99-46-04
Барнаул (3852)73-04-60
Белгород (4722)40-23-64
Брянск (4832)59-03-52
Владивосток (423)249-28-31
Волгоград (844)278-03-48
Вологда (8172)26-41-59
Воронеж (473)204-51-73
Екатеринбург (343)384-55-89
Иваново (4932)77-34-06
Ижевск (3412)26-03-58
Иркутск (395) 279-98-46
Киргизия (996)312-96-26-47

Казань (843)206-01-48
Калининград (4012)72-03-81
Калуга (4842)92-23-67
Кемерово (3842)65-04-62
Киров (8332)68-02-04
Краснодар (861)203-40-90
Красноярск (391)204-63-61
Курск (4712)77-13-04
Липецк (4742)52-20-81
Магнитогорск (3519)55-03-13
Москва (495)268-04-70
Мурманск (8152)59-64-93
Набережные Челны (8552)20-53-41
Нижний Новгород (831)429-08-12
Казахстан (772)734-952-31

Новокузнецк (3843)20-46-81
Новосибирск (383)227-86-73
Омск (3812)21-46-40
Орел (4862)44-53-42
Оренбург (3532)37-68-04
Пенза (8412)22-31-16
Пермь (342)205-81-47
Ростов-на-Дону (863)308-18-15
Рязань (4912)46-61-64
Самара (846)206-03-16
Санкт-Петербург (812)309-46-40
Саратов (845)249-38-78
Севастополь (8692)22-31-93
Симферополь (3652)67-13-56
Таджикистан (992)427-82-92-69

Смоленск (4812)29-41-54
Сочи (862)225-72-31
Ставрополь (8652)20-65-13
Сургут (3462)77-98-35
Тверь (4822)63-31-35
Томск (3822)98-41-53
Тула (4872)74-02-29
Тюмень (3452)66-21-18
Ульяновск (8422)24-23-59
Уфа (347)229-48-12
Хабаровск (4212)92-98-04
Челябинск (351)202-03-61
Череповец (8202)49-02-64
Ярославль (4852)69-52-93

Измеренные физические величины — это активность воды w и температура T . С помощью этих параметров датчик рассчитывает содержание воды (ppm) в минеральных трансформаторных маслах. Расчет содержания воды в неминеральных трансформаторных маслах и смазочных маслах может быть выполнен путем ввода определенных параметров масла. Измеренные и рассчитанные значения доступны на двух свободно масштабируемых и конфигурируемых аналоговых выходах.

№	Наименование параметра	Значение
1	Рабочий диапазон, aw (активность воды (aw))	0...1
2	Точность при 20 °C	$\pm 0.02 aw$ (0...0.9 aw) $\pm 0.03 aw$ (0.9...1 aw)
3	Измерение температуры	да
4	Температура рабочей среды, °C	-40...80
5	Температура окружающей среды, °C	-40...60
6	Установленная мощность, Вт	10
7	Напряжение питания одно фазной сети переменного тока частотой 50 Гц, В	220
8	Габаритные размеры, мм не более	
	– длина	180
	– ширина	180
	– высота	380
9	Масса, кг не более	6

По вопросам продаж и поддержки обращайтесь:

Архангельск (8182)63-90-72
 Астана +7(7172)727-132
 Астрахань (8512)99-46-04
 Барнаул (3852)73-04-60
 Белгород (4722)40-23-64
 Брянск (4832)59-03-52
 Владивосток (423)249-28-31
 Волгоград (844)278-03-48
 Вологда (8172)26-41-59
 Воронеж (473)204-51-73
 Екатеринбург (343)384-55-89
 Иваново (4932)77-34-06
 Ижевск (3412)26-03-58
 Иркутск (395) 279-98-46
 Киргизия (996)312-96-26-47

Казань (843)206-01-48
 Калининград (4012)72-03-81
 Калуга (4842)92-23-67
 Кемерово (3842)65-04-62
 Киров (8332)68-02-04
 Краснодар (861)203-40-90
 Красноярск (391)204-63-61
 Курск (4712)77-13-04
 Липецк (4742)52-20-81
 Магнитогорск (3519)55-03-13
 Москва (495)268-04-70
 Мурманск (8152)59-64-93
 Набережные Челны (8552)20-53-41
 Нижний Новгород (831)429-08-12
 Казахстан (772)734-952-31

Новокузнецк (3843)20-46-81
 Новосибирск (383)227-86-73
 Омск (3812)21-46-40
 Орел (4862)44-53-42
 Оренбург (3532)37-68-04
 Пенза (8412)22-31-16
 Пермь (342)205-81-47
 Ростов-на-Дону (863)308-18-15
 Рязань (4912)46-61-64
 Самара (846)206-03-16
 Санкт-Петербург (812)309-46-40
 Саратов (845)249-38-78
 Севастополь (8692)22-31-93
 Симферополь (3652)67-13-56
 Таджикистан (992)427-82-92-69

Смоленск (4812)29-41-54
 Сочи (862)225-72-31
 Ставрополь (8652)20-65-13
 Сургут (3462)77-98-35
 Тверь (4822)63-31-35
 Томск (3822)98-41-53
 Тула (4872)74-02-29
 Тюмень (3452)66-21-18
 Ульяновск (8422)24-23-59
 Уфа (347)229-48-12
 Хабаровск (4212)92-98-04
 Челябинск (351)202-03-61
 Череповец (8202)49-02-64
 Ярославль (4852)69-52-93